



УСТАНОВКИ КОМПРЕССОРНЫЕ
Модель: ВК150

3312.00.00.000 КДС

КАТАЛОГ ДЕТАЛЕЙ
И СБОРОЧНЫХ ЕДИНИЦ



"REMEZA"

3312.00.00.000 КДС

Каталог деталей и сборочных единиц

БК150-8

БК150-8BC (с частотным преобразователем)

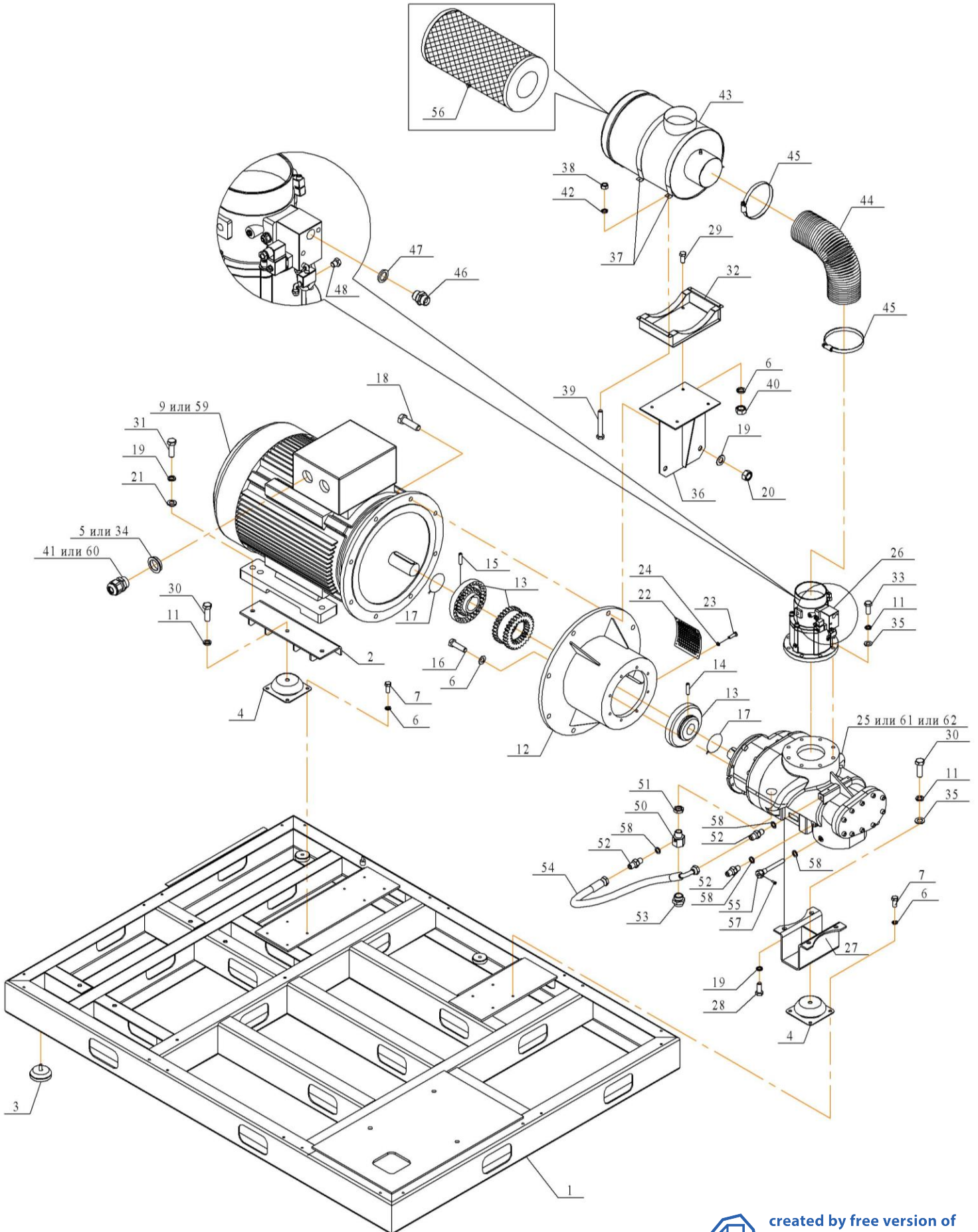
БК150-10


БК150-10BC (с частотным преобразователем)

БК150-13

БК150-13BC (с частотным преобразователем)

2/15



	"REMEZA"	3312.00.00.000 КДС Каталог деталей и сборочных единиц	БК150-8	3/15
			БК150-8BC (с частотным преобразователем)	
			БК150-10	
			БК150-10BC (с частотным преобразователем)	
			БК150-13	
			БК150-13BC (с частотным преобразователем)	

Поз.	Обозначение или код	Наименование	Количество на исполнение					
			БК150-8	БК150-8BC	БК150-10	БК150-10BC	БК150-13	БК150-13BC
1	3312.00.01.000	Основание	1					
2	3337.00.02.100	Опора двигателя	2					
3	4291404000	Виброопора 003П ОВ-31	6					
4	4290016821	Виброопора МР 168 А	3					
5	3326.00.12.003-02	Переходник Рg42	2	-	2	-	2	-
6	-----	Шайба 12.65Г.019 ГОСТ 6402-70	32					
7	-----	Болт М12-6gx30.88.019 ГОСТ 7805-70	14					
8	-----	Шайба А.12.01.10.кп.019 ГОСТ 11371-78	2					
9	4043311004	Электродвигатель 1LG4310-2AB96-Z	1	-	1	-	1	-
10	-----	Болт М16-6gx75.58.А.019 ГОСТ 7805-70	12					
11	-----	Шайба 16.65Г.019 ГОСТ 6402-70	64					
12	3312.00.02.400	Кожух двигателя	1					
13	3312.00.02.500	Муфта	1					
14	-----	Винт М10x40.88.019 ГОСТ 1478-75	1					
15	-----	Винт М10x30.88.019 ГОСТ 1478-75	1					
16	-----	Болт М12-6gx40.88.А.019 ГОСТ 7805-70	8					
17	-----	Проволока 1.5-Г ГОСТ 3282-74	0,8м					
18	-----	Болт М20-6gx75.88.019 ГОСТ 7805-70	8					
19	-----	Шайба 20.65Г.019 ГОСТ 6402-70	16					
20	-----	Гайка М20-6Н.5.А.019 ГОСТ 5927-70	8					
21	3312.00.02.001	Шайба	4					
22	3312.00.02.407	Крышка	1					
23	-----	Винт М5-6gx12.88.А.016 ГОСТ1491-80	4					
24	-----	Шайба 5.65Г.019 ГОСТ 6402-70	36					
25	4031100190	Блок винтовой CF128G JAQ	1	-	-	-	-	
26	4180102700	Клапан всасывающий VMC RB115E	1					
27	3312.00.02.200	Опора промежуточная	1					
28	-----	Болт М20-6gx30.88.А.019 ГОСТ 7805-70	4					
29	-----	Болт М12-6gx25.88.А.019 ГОСТ 7805-70	6					
30	-----	Болт М16-6gx40.88.А.019 ГОСТ 7805-70	6					
31	-----	Болт М20-6gx90.88.А.019 ГОСТ 7805-70	4					
32	3312.00.02.710	Основание	1					
33	-----	Болт М16-6gx55.88.А.019 ГОСТ 7805-70	8					
34	3323.00.00.008	Переходник Рg48	-	1	-	1	-	1
35	-----	Шайба А.16.01.10кп.019 ГОСТ 11371-78	11					
36	3312.00.02.600	Кронштейн фильтра воздушного	1					
37	3312.00.02.701	Хомут	2					
38	-----	Гайка М6-6Н.А.019 ГОСТ 5927-70	8					
39	-----	Винт М6-6gx45.58.А.016 ГОСТ 1491-80	4					
40	-----	Гайка М12-6Н.5.А.019 ГОСТ 5927-70	6					
41	4881425480	Кабельный ввод Рg42	2	-	2	-	2	-
42	-----	Шайба 6.65Г.019 ГОСТ 6402-70	4					
43	4091201300	Фильтр воздушный FC14-13122-33	1					
44	-----	Шланг гофрированный ø150	0,8 м.п.					
45	4341018000	Хомут червячный ø150-180	2					
46	3322.00.04.003	Переходник 1/2"н. х 1/2"шл.	1					
47	7000.13.00.001-03	Прокладка	1					
48	3301.00.00.007	Заглушка	1					
49								
50	3312.00.02.301	Переходник М33x2x1 1/4"	1					
51	3312.00.02.302	Гайка М33x2	1					
52	БК100.00.00.016	Штуцер М12x1,5x1/4"	3					
53	3304.00.00.014	Переходник 1 1/4" н х 1 1/4"н	4					
54	4190012003	Рукав РВД6.EQU.1/4" 600.60°.0°-90°	1					
55	3312.00.02.303	Корпус термодатчика М12x1,5	1					
56	4093201300	Патрон фильтра воздушного	1					
57	-----	Винт М4-6gx10.58.А016 ГОСТ 1491-80	4					
58	БК100.00.00.019	Прокладка	4					
59	4043311044	Электродвигатель 1LG4310-2AB96-ZL27	-	1	-	1	-	1
60	4881485480	Кабельный ввод Рg48	-	1	-	1	-	1
61	4031100180	Блок винтовой CF128G JAT	1					
62	4031100160	Блок винтовой CF128G JAX	1					

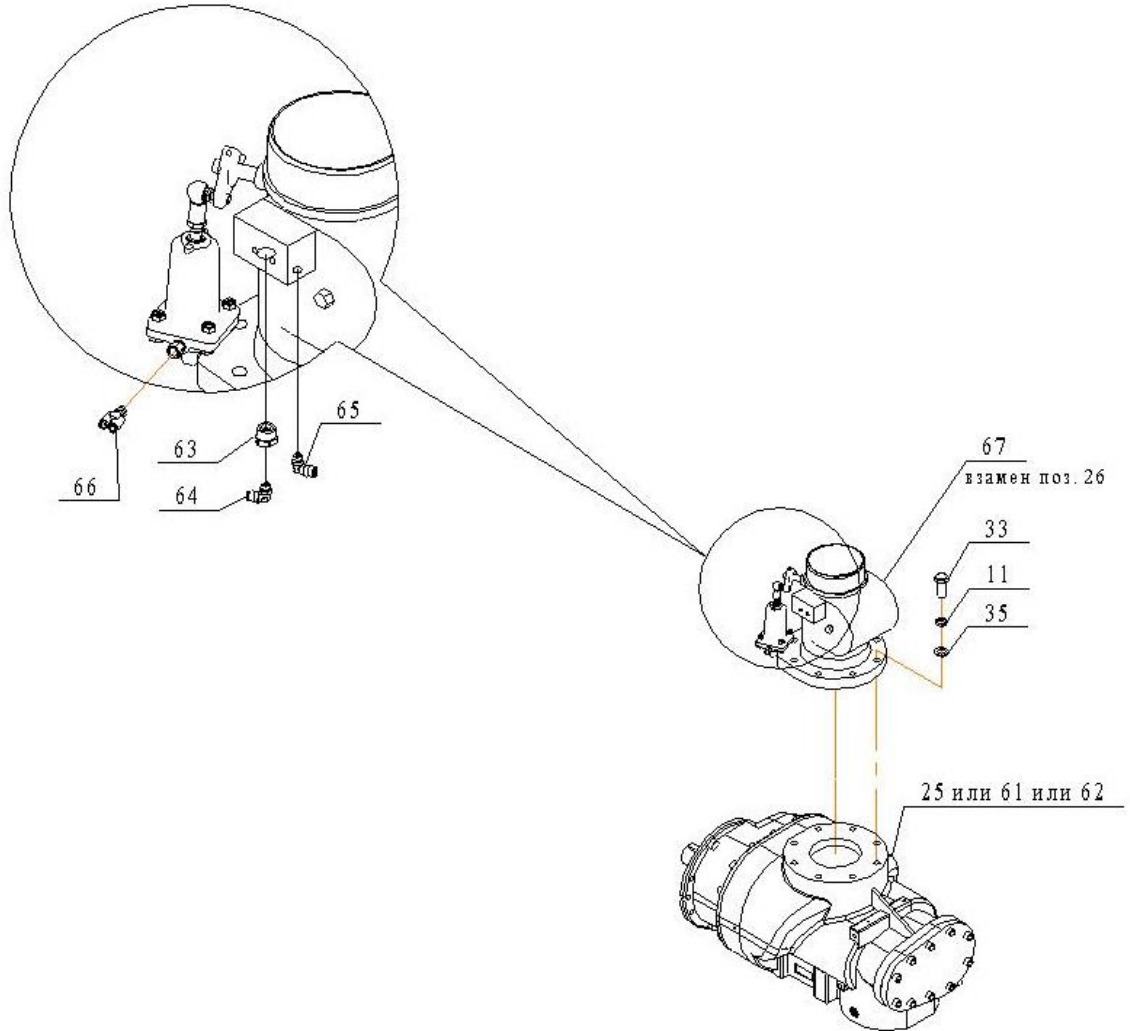


"REMEZA"

3312.00.00.000 КДС
Каталог деталей и
сборочных единиц

БК150-8
БК150-8BC (с частотным преобразователем)
БК150-10
БК150-10BC (с частотным преобразователем)
БК150-13
БК150-13BC (с частотным преобразователем)

4/15



Поз.	Обозначение или код	Наименование	Количество на исполнение						
			БК150-8	БК150-8BC	БК150-10	БК150-10BC	БК150-13	БК150-13BC	
63	БК100.00.00.026-02	Переходник			1				
64	4170600800	Соединение А-L-8-1/8"-ПВ			1				
65	4170600600	Соединение А-L-6-1/8"-ПВ			1				
66	4171600600	Соединение А-Y-6-1/8"-ПВ			1				
67	3312.00.02.800	Клапан всасывающий HDKG 120			1				

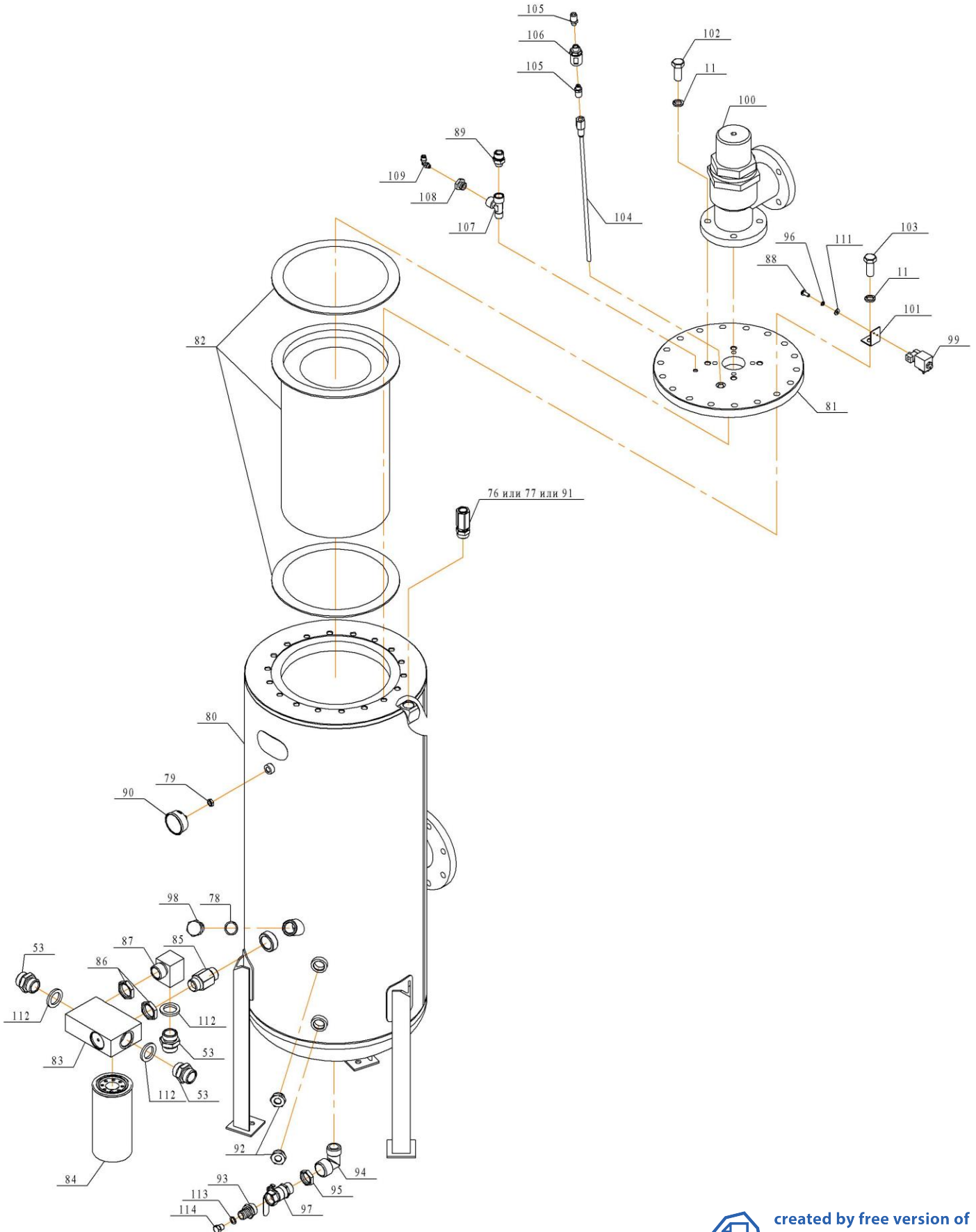



"REMEZA"

3312.00.00.000 КДС
Каталог деталей и
сборочных единиц

БК150-8
БК150-8BC (с частотным преобразователем)
БК150-10
БК150-10BC (с частотным преобразователем)
БК150-13
БК150-13BC (с частотным преобразователем)

5/15



	"REMEZA"	3312.00.00.000 КДС Каталог деталей и сборочных единиц	БК150-8	6/15
			БК150-8BC (с частотным преобразователем)	
			БК150-10	
			БК150-10BC (с частотным преобразователем)	
			БК150-13	
			БК150-13BC (с частотным преобразователем)	

Поз.	Обозначение или код	Наименование	Количество на исполнение						
			БК150-8	БК150-8BC	БК150-10	БК150-10BC	БК150-13	БК150-13BC	
68									
69									
70									
71									
72									
73									
74									
75									
76	4254150502	Клапан предохранительный ТА21-1" 15 АТ	-	-				1	
77	4254120502	Клапан предохранительный ТА21-1" 12 АТ	-		1			-	
78	4400301005	Шайба медная 1"					1		
79	3326.00.13.004	Гайка 1/4"					1		
80	3312.00.04.100	Маслоотделитель					1		
81	3312.00.04.004	Крышка					1		
82	4061301000	Фильтр-маслоотделитель DB 2089, 28 м ³ /мин					1		
83	4200471002	Корпус фильтра масляного с клапаном термостата VTFT 45/71°-1 1/4"					1		
84	4051008502	Фильтр масляный FHR.4M25-1 1/4"					1		
85	3312.00.04.003	Переходник 1 1/4"н x 1 1/4"н					1		
86	3312.00.04.001	Контргайка 1 1/4"					4		
87	3312.00.04.002	Угольник 1 1/4"н x 1 1/4"в					1		
88	-----	Винт М4х10.58.А.019 ГОСТ 11644-75					2		
89	3334.00.00.005	Переходник 3/8"н x 1/2"ш					1		
90	4142401620	Манометр МГ 63-1/4"-Т(0-16)-2,5 крепление осевое					1		
91	4254100502	Клапан предохранительный ТА21-1" 10 АТ					1		
92	4220102000	Маслоуказатель ø20мм-1"					2		
93	3326.00.13.002	Штуцер 3/4"н. x 21,5					1		
94	3304.00.35.007	Угольник 3/4" вн. x 3/4"нар.					1		
95	3304.00.00.088-Э	Контргайка 3/4"					1		
96	-----	Шайба 4.65Г.019 ГОСТ 6402-70					4		
97	4111334000	Кран шаровый М-Ф-3/4" до 40 бар					2		
98	4151506300	Заглушка 1"					2		
99	4986132212	Клапан электромагнитный Е306 AV20///20В					1		
100	4263203003	Клапан минимального давления MPVL65F, 30 м ³ /мин					1		
101	3312.00.04.005	Кронштейн					1		
102	-----	Болт М16х1,5х40.88.А.019 ГОСТ 7805-70					4		
103	-----	Болт М16х1,5х45.88.А.019 ГОСТ 7805-70					18		
104	3312.00.04.200	Трубка отсоса					1		
105	3312.00.04.006	Переходник 1/4"н. x 1/8"н.					2		
106	4210002000	Визуализатор возврата масла, ø2 мм.					1		
107	4150803000	Тройник Т-Ф-Ф-М-3/8"					1		
108	3302.00.00.021	Переходник 3/8"н x 1/8"в					1		
109	4170600600	Соединение А-Л-6-1/8"-ПВ					1		
110									
111	-----	Шайба А.4.01.10кп.019 ГОСТ 11371-78					2		
112	4400301006	Шайба медная 1 1/4"					3		
113	4400301002	Шайба медная 3/8"					1		
114	4151503300	Заглушка VHR90 - 3/8" ED					1		
115									
116									



"REMEZA"

3312.00.00.000 КДС
Каталог деталей и
сборочных единиц

БК150-8

БК150-8BC (с частотным преобразователем)

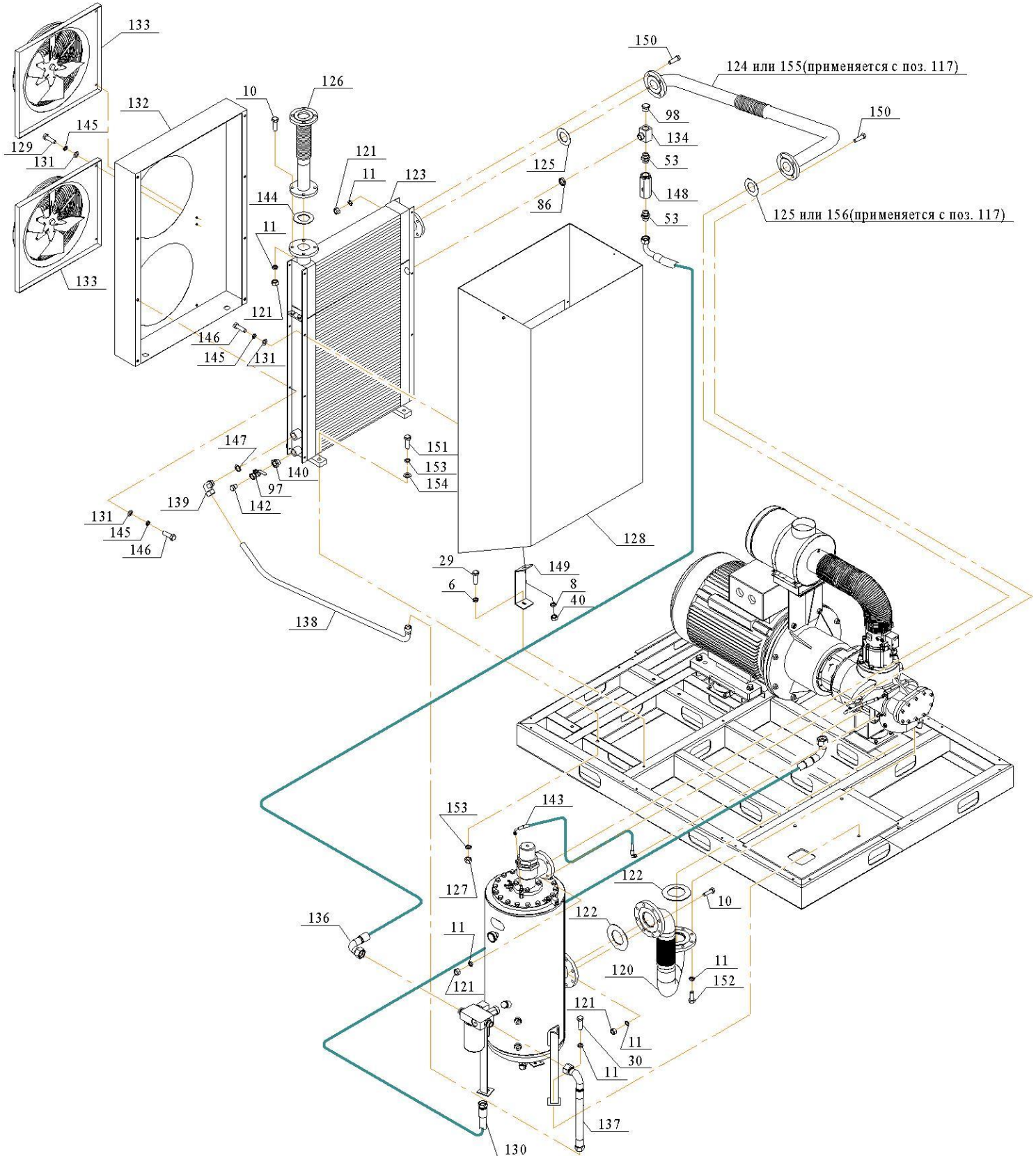
БК150-10

БК150-10BC (с частотным преобразователем)

БК150-13

БК150-13BC (с частотным преобразователем)

8/15



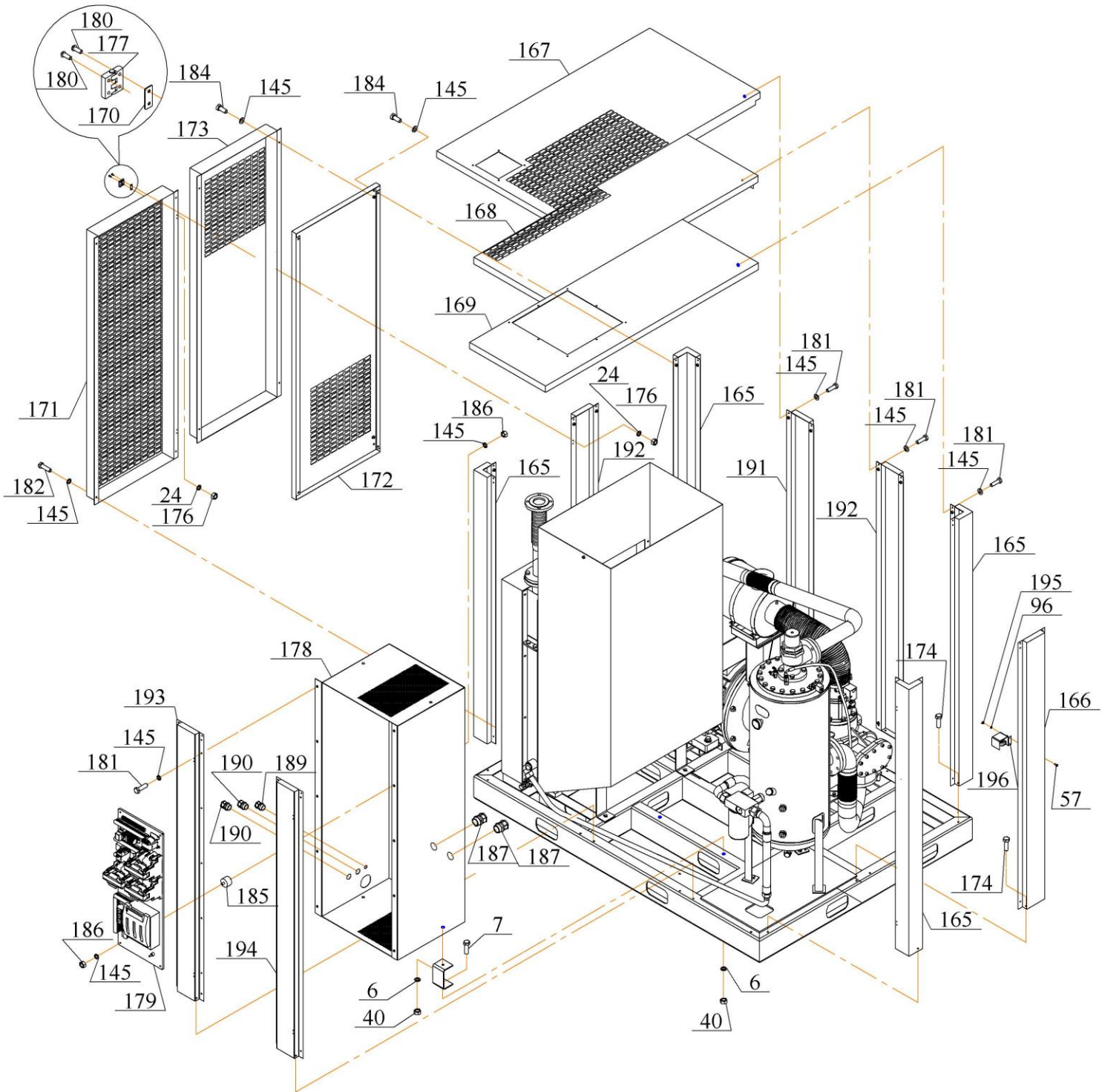



"REMEZA"

3312.00.00.000 КДС
Каталог деталей и
сборочных единиц

БК150-8
БК150-8BC (с частотным преобразователем)
БК150-10
БК150-10BC (с частотным преобразователем)
БК150-13
БК150-13BC (с частотным преобразователем)

10/15



	"REMEZA"	3312.00.00.000 КДС Каталог деталей и сборочных единиц	БК150-8	11/15
			БК150-8BC (с частотным преобразователем)	
			БК150-10	
			БК150-10BC (с частотным преобразователем)	
			БК150-13	
			БК150-13BC (с частотным преобразователем)	

Поз.	Обозначение или код	Наименование	Количество на исполнение					
			БК150-8	БК150-8BC	БК150-10	БК150-10BC	БК150-13	БК150-13BC
165	3312.00.13.000	Стойка угловая	4					
166	3312.00.14.000	Стойка боковая	1					
167	3312.00.15.000	Крышка левой стороны	1					
168	3312.00.16.000	Крышка центральная	1					
169	3312.00.17.000	Крышка правая	1					
170	3312.00.00.003	Пластина	8					
171	3312.00.00.002	Панель всасывания	1					
172	3312.00.24.000	Панель боковая левая	1					
173	3312.00.00.001	Камера всасывания двигателя	1					
174	-----	Болт М10-6gx25.88.019 ГОСТ 7805-70	20					
175	-----	Шайба 10.65Г.019 ГОСТ 6402-70	20					
176	-----	Гайка М5-6Н.5.А.019 ГОСТ5915-70	32					
177	3301.00.14.000	Петля	8					
178	3312.00.05.000	Шкаф электрический	1	-	1	-	1	-
179	3312.00.26.000	Электроплата	1	-	1	-	1	-
180	-----	Винт М5-6gx16.58.А.016 ГОСТ1491-80	32					
181	-----	Болт М8-6gx22.88.019 ГОСТ 7805-70	50					
182	-----	Болт М8-6gx60.88.019 ГОСТ 7805-70	4					
183								
184	-----	Винт М8-6gx20.88.019 ГОСТ11738-84	36					
185	4290303000	Виброопора 2М3030	6					
186	-----	Гайка М8-6Н.5.А.019 ГОСТ 5915-70	15					
187	4881485480	Кабельный ввод Рg 48 IP55	2	-	2	-	2	-
188								
189	4881295480	Кабельный ввод Рg 29 IP55	2	-	2	-	2	-
190	4881165480	Кабельный ввод Рg 16 IP55	1	-	1	-	1	-
191	3312.00.14.000-01	Стойка боковая	1					
192	3312.00.14.000-02	Стойка боковая	2					
193	3312.00.14.000-04	Стойка боковая	1					
194	3312.00.14.000-03	Стойка боковая	1					
195	-----	Гайка М4-6Н.5.А.019 ГОСТ 5915-70	2					
196	4945120370	Датчик-реле температуры ТАМ-124-07	1					
197								
198								
199								
200								
201								
202								
203								
204								
205								
206								
207								
208								
209								



"REMEZA"

3312.00.00.000 КДС

Каталог деталей и сборочных единиц

БК150-8

БК150-8BC (с частотным преобразователем)

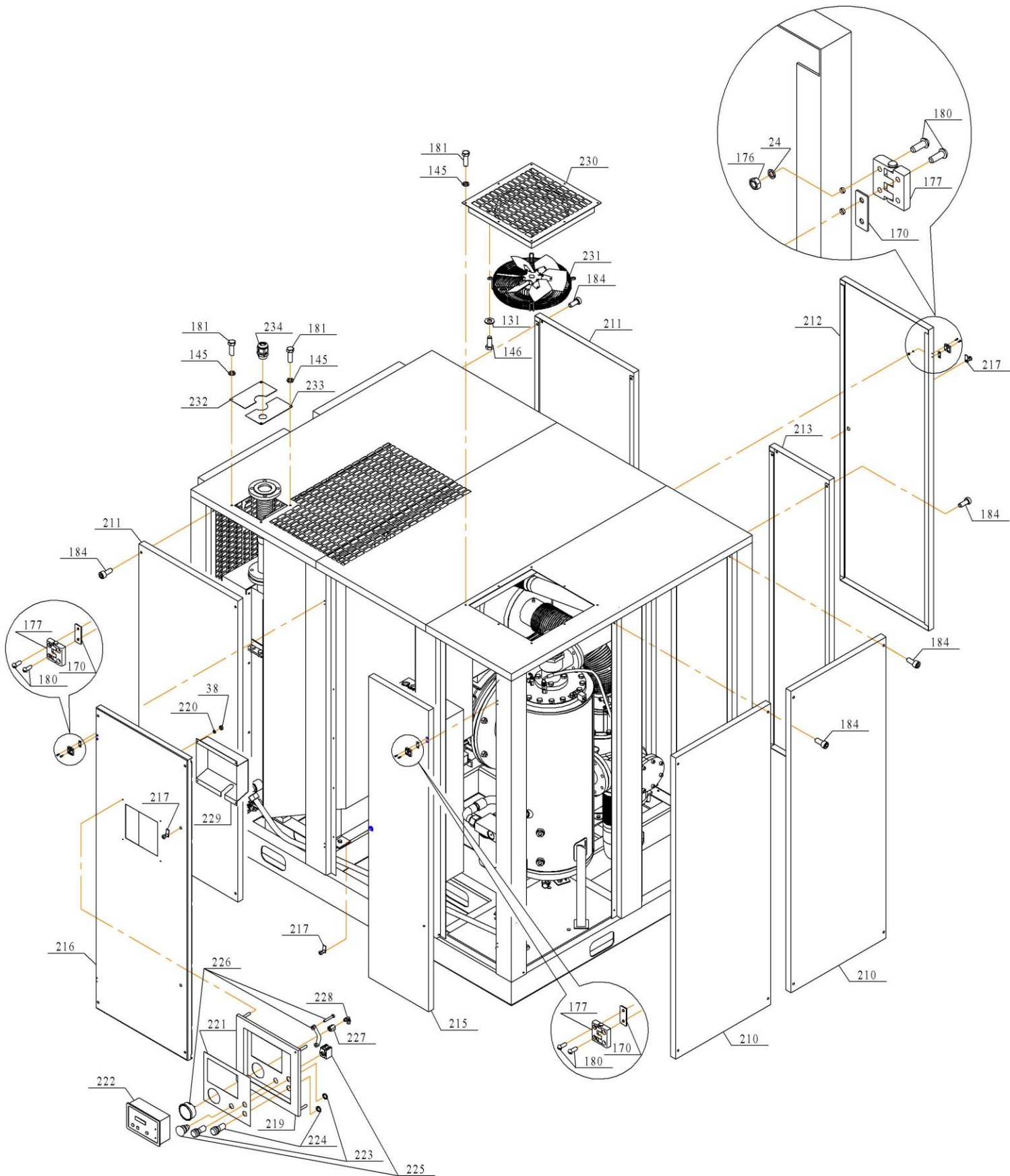
БК150-10


БК150-10BC (с частотным преобразователем)

БК150-13

БК150-13BC (с частотным преобразователем)

12/15



	"REMEZA"	3312.00.00.000 КДС Каталог деталей и сборочных единиц	БК150-8	13/15
			БК150-8BC (с частотным преобразователем)	
			БК150-10	
			БК150-10BC (с частотным преобразователем)	
			БК150-13	
			БК150-13BC (с частотным преобразователем)	

Поз.	Обозначение или код	Наименование	Количество на исполнение							
			БК150-8	БК150-8BC	БК150-10	БК150-10BC	БК150-13	БК150-13BC		
210	3312.00.23.000	Панель правая боковая				2				
211	3312.00.18.000	Панель левая				2				
212	3312.00.19.000	Дверь центральная задняя				1				
213	3312.00.21.000	Панель задняя правая				1				
214										
215	3312.00.22.000	Дверь передняя правая				1				
216	3312.00.20.000	Дверь центральная передняя				1				
217	3304.00.14.100-02	Защелка				3				
218										
219	БК150.00.26.100	Корпус				1				
220	-----	Шайба А6.01кп.019 ГОСТ 11371-78				4				
221	4381001800	Наклейка				1				
222	4782600052	Контроллер программируемый Logik 26				1				
223	4806222316	Сигнализация "Авария"				1				
224	4806222346	Сигнализация "Сеть"				1				
225	4790500315	Грибок "Аварийный стоп"				1				
226	4142401610	Манометр МГ63-1/4"-Т(0-16)-2,5 со скобой				1				
227	3301.00.00.024	Переходник				1				
228	4170600600	Соединение А-Л-6-1/8 ПВ				1				
229	БК100.00.26.300	Кожух				1				
230	3312.00.12.000	Вентилятор вытяжной				1				
231	4331130102	Вентилятор ЕА400-32-4Т				1				
232	3312.00.00.004	Полукрышка				1				
233	3312.00.00.004-01	Полукрышка				1				
234	4881135480	Кабельный ввод Рg13,5 IP54	1	-	1	-	1	-		
235										
236										
237										
238										
239										
240										
241										
242										
243										
244										
245										
246										
247										
248										
249										
250										
251										
252										
253										
254										
255										
256										
257										
258										
259										
260										
261										
262										
263										
264										
265										
266										
267										
268										
269										



"REMEZA"

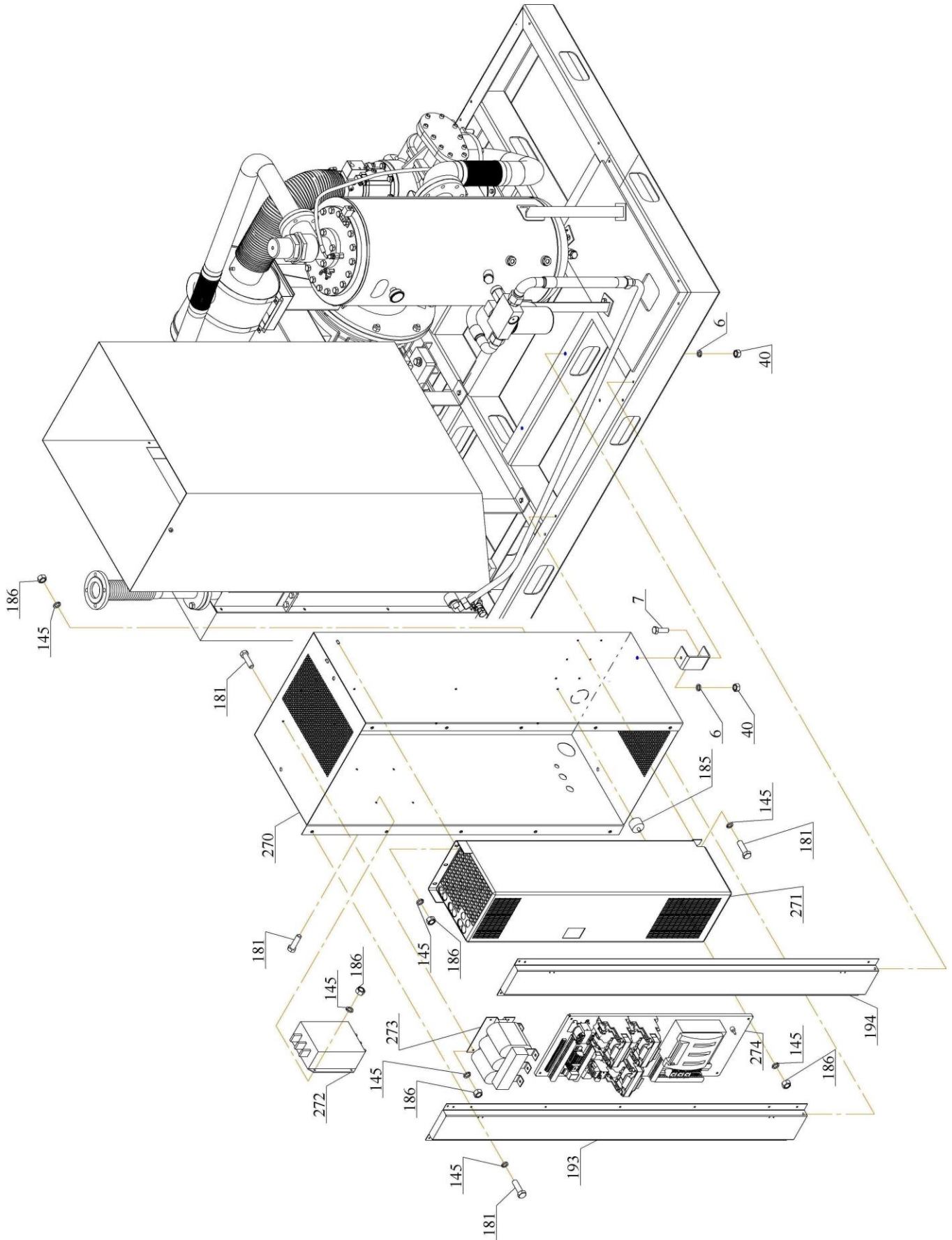
3312.00.00.000 КДС
Каталог деталей и
сборочных единиц


БК150-8BC (с частотным преобразователем)

БК150-10BC (с частотным преобразователем)

БК150-13BC (с частотным преобразователем)

14/15



	"REMEZA"	3312.00.00.000 КДС Каталог деталей и сборочных единиц	БК150-8BC (с частотным преобразователем)	15/15
			БК150-10BC (с частотным преобразователем)	
			БК150-13BC (с частотным преобразователем)	

Поз.	Обозначение или код	Наименование	Количество на исполнение		
			БК150-8BC	БК150-10BC	БК150-13BC
270	3312.00.05.000-01	Шкаф электрический		1	
271	-----	Преобразователь Micromaster 440 типоразмера FX		1	
272	-----	ЭМС фильтр кл. А Тип 6SL3000-0BE32-5AA0 FX		1	
273	-----	Входной дроссель Тип 6SE3000-0CE32 FX		1	
274	3312.00.26.000-01	Электроплата		1	
275					
276					
277					
278					
279					
280					
281					
282					
283					
284					
285					
286					
287					
288					
289					
290					
291					
292					
293					
294					
295					
296					
297					
298					
299					
300					
301					
302					
303					
304					
305					
306					
307					
308					
309					
310					
311					
312					
313					
314					
315					
316					
317					
318					
319					
320					
321					
322					
323					
324					
325					
326					
327					
328					
329					